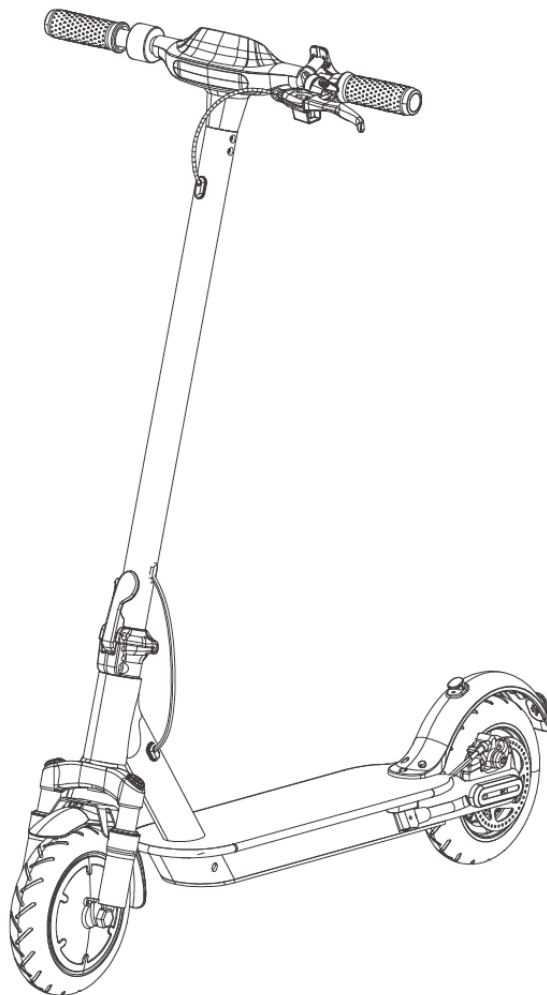




MANUEL D'UTILISATION

NOTICE ORIGINALE



AFIN DE SE DEPLACER EN TOUTE SECURITE, LIRE ET RESPECTER LES INSTRUCTIONS ET AVERTISSEMENTS INDIQUES DANS CE MANUEL

LE NUMERO DE SERIE EST INSCRIT SUR VOTRE TROTTINETTE, VOUS DEVEZ LE REPORTER SUR LA DÉCLARATION DE CONFORMITE EN FIN DE NOTICE

AVANT TOUTE UTILISATION

1 Vérifier le colis et l'état de la trottinette.

Transportez le colis contenant votre trottinette à l'horizontale en faisant attention au poids, si besoin faites vous aider d'une seconde personne.



Si votre article est endommagé lors du transport, **CONTACTER** dans les 24h votre **SERVICE CLIENT**
Transmettre par mail les photos de l'article & du carton en précisant bien votre numéro de commande.

sav.wegoboard.com



2 Prendre connaissance de la notice d'utilisation.



- ✓ SÉCURITÉ
- ✓ UTILISATION
- ✓ ENTRETIEN
- ✓ RÉGLEMENTATION

La notice se cache souvent dans le carton !

3 Charger complètement la trottinette.



LED Rouge:
chargement en cours

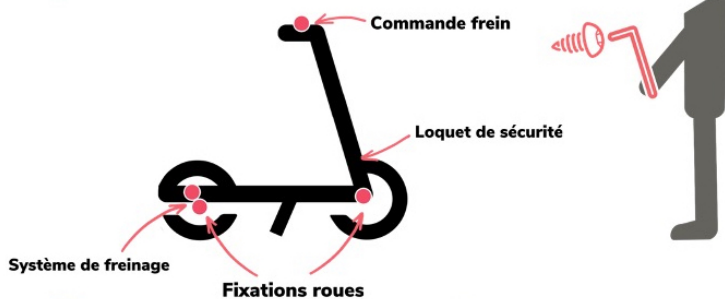


LED Verte:
chargement complet

La batterie est pré-chargée mais il est nécessaire d'effectuer un premier chargement complet.

AVANT TOUTE UTILISATION

4 Vérifier complètement la visserie et les freins.



+ Détails et tutoriel dans votre notice:



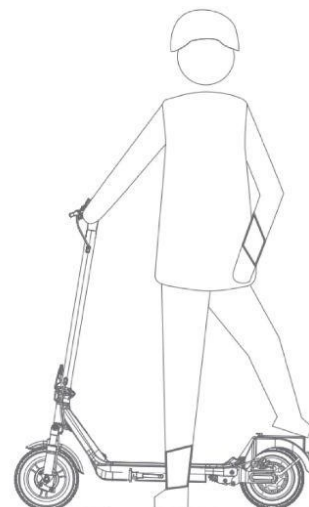
Une question? Besoin d'aide?
La notice ne suffit pas? Contactez-nous!



sav.wegoboard.com



**NE PAS APPUYER SUR
LE GARDE BOUE AVEC
VOTRE PIED !**

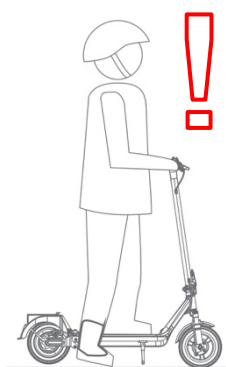


AVERTISSEMENT

- L'utilisation d'une trottinette électrique à deux roues présente un risque de blessures graves en cas de collision, de chute ou de perte de contrôle.
- Se reporter à la législation en vigueur et aux réglementations locales régissant la conduite d'une trottinette. Respecter à tout moment le code de la route.
- LA LÉGISLATION FRANÇAISE IMPOSE AUX UTILISATEURS DE TROTTINETTE ELECTRIQUE D'AVOIR UNE ASSURANCE RESPONSABILITÉ CIVILE.
- Ce manuel comporte les instructions de base relatives à la trottinette. Il ne peut couvrir toutes les situations pouvant entraîner des blessures.
- LES UTILISATEURS DOIVENT FAIRE PREUVE DE BON SENS ET DE DISCERNEMENT AFIN DE DÉTECTER ET D'ÉVITER TOUS LES RISQUES ET DANGERS pouvant survenir en circulant avec la trottinette. En utilisant cette trottinette, vous acceptez tous les risques relatifs à son usage.
- LE MANQUE DE BON SENS ET DE DISCERNEMENT ET LE NON-RESPECT DE CES AVERTISSEMENTS PEUVENT ENTRAÎNER DE GRAVES BLESSURES.
- ADOPTEZ UNE CONDUITE RESPONSABLE ET PRUDENTE, SOYEZ VIGILANT À TOUT MOMENT.
- AVANT LA PREMIÈRE UTILISATION, EFFECTUEZ UN CYCLE COMPLET DE CHARGEMENT.

Afin de garantir une qualité de produit, votre article a pu être vérifié et testé par notre service Contrôle Qualité, des légères traces peuvent alors être visibles sur votre article.

AVANT D'UTILISER MA NOUVELLE TROTTINETTE JE VÉRIFIE LES POINTS SUIVANTS :



✓ JE CHARGE COMPLÈTEMENT LA BATTERIE.

La LED sur le chargeur doit être verte. *Se référer à la barre de batterie sur l'écran de la trottinette n'est pas suffisant!*

✓ JE VÉRIFIE LA VISSERIE ET LE SYSTÈME DE PLIAGE.

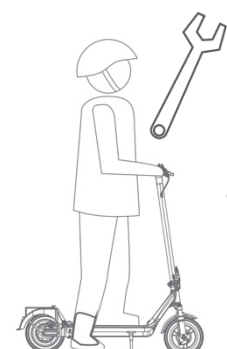
Les vis du guidon doivent être bien serrées et le système de pliage sécurisé.

✓ JE VÉRIFIE LE SYSTÈME DE FREINAGE.

Tester et régler si besoin la force du freinage avant d'effectuer un premier trajet. *Un réglage inadapté peut provoquer une chute!*

AVERTISSEMENT

Pour garantir le bon fonctionnement de votre trottinette vous devez **l'entretenir régulièrement et respecter les indications d'utilisation** du constructeur.



ENTRETIEN

Les vibrations régulières lors de vos trajets peuvent desserrer **la visserie**. Vous devez la vérifier totalement régulièrement. **Des composants de la structure mal fixés favorisent la casse de pièces ou peuvent endommager des mécanismes.** La réparation et le remplacement de pièces endommagées par manque d'entretien ne sont pas pris en charge dans le cadre de la garantie de votre article

Les pneus doivent être vérifiés avant chaque utilisation et remplacés si nécessaire. Les systèmes de freinage doivent être vérifiés avant chaque utilisation et ajustés ou remplacés si nécessaires

RETROUVEZ LES DÉTAILS ET TUTORIELS D'ENTRETIEN DANS CE MANUEL



UTILISATION

Lors du **passage d'obstacles** tels que les routes pavées, les routes abîmées, les ralentisseurs, les rebords de trottoirs et fin de pistes cyclables... vous devez impérativement ralentir (vitesse entre 10 et 15 km/h max.) En plus de risquer une chute par déséquilibre, **vous risquez de fragiliser prématurément la structure de la trottinette.** La réparation et le remplacement de pièces endommagées par la négligence de l'utilisateur ne sont pas pris en charge dans le cadre de la garantie de votre article.

Lors de vos trajets, priorisez l'**anticipation**. Une conduite sportive entraînant des **freinages** brutaux va favoriser l'usure de vos plaquettes de frein. Par exemple, ralentir en amont d'un feu rouge permet de gagner en autonomie et évite l'usure des freins. **Un freinage tardif et brutal va provoquer un déséquilibre de l'utilisateur (risque de chute), user prématurément les freins, et à répétition fragiliser prématurément la structure de la trottinette.** La réparation et le remplacement de pièces endommagées par la négligence de l'utilisateur ne sont pas pris en charge dans le cadre de la garantie de votre article.

Si le freinage devient moins réactif, pensez à effectuer un **réglage des freins**. Selon votre type de conduite, les trajets effectués, l'utilisateur ... la fréquence des réglages puis le remplacement des freins varient. **Vous devez impérativement contrôler avant chaque utilisation votre freinage** pour votre sécurité et celle des autres!

Le réglage des freins et le remplacement des composants des systèmes de freinage sont des services également proposés par Wegoboard. Les tarifs sont disponibles sur simple demande (sav.wegoboard.com) .

RETROUVEZ LES DÉTAILS ET TUTORIELS D'ENTRETIEN DANS CE MANUEL

SOMMAIRE

NOTES DE SÉCURITÉ	- 7 -
PRÉSENTATION DE LA TROTTINETTE	- 13 -
1. VUE D'ENSEMBLE.....	- 13 -
2. INSTRUCTIONS DE MONTAGE	- 14 -
3. DEPLIAGE / PLIAGE DE LA TROTTINETTE.....	- 15 -
FONCTIONNEMENT	- 16 -
1. PRÉSENTATION DU GUIDON	- 16 -
2. PRÉSENTATION DE L'ÉCRAN	- 17 -
3. PARAMÉTRAGES	- 18 -
UTILISATION ET CONDUITE	- 19 -
1. PRÉPARATION	- 19 -
2. DEMARRAGE	- 19 -
3. FREINAGE	- 20 -
BATTERIE ET CHARGEUR	- 21 -
1. BATTERIE	- 21 -
2. CHARGEUR.....	- 22 -
3. CONSIGNES DE SÉCURITÉ	- 23 -
ENTRETIEN ET STOCKAGE	- 25 -
1. ENTRETIEN	- 25 -
2. NETTOYAGE.....	- 28 -
3. STOCKAGE.....	- 29 -
CARACTÉRISTIQUES DU PRODUIT	- 31 -
SUPPORT S.A.V.	- 33 -
CODE ERREUR ECRAN ET SOLUTION	- 34 -
GARANTIE	- 36 -
DECLARATION DE CONFORMITE U.E.	- 38 -

NOTES DE SÉCURITÉ

- Il y a un risque pour tout véhicule, y compris les trottinettes. Pour votre sécurité, apprenez à conduire en amont et respectez les règles locales en vigueur.
- Vérifiez si le pneu est endommagé ou si les pièces sont bien serrées régulièrement avant de conduire. Merci de contacter Wegoboard pour toute situation inattendue. Toujours inspecter la trottinette avant de l'utiliser. Un contrôle et un entretien réguliers du produit réduisent le risque de blessures.
- Veuillez ne rien faire qui puisse nuire à d'autres personnes corporellement et/ou matériellement avec la trottinette
- Toute transformation de la trottinette est interdite car cela modifierait ses performances et/ou endommagerait la structure, ce qui pourrait entraîner des blessures graves.
- Des mesures de sécurité doivent être prises avant de conduire, par exemple : portez des vêtements de sport, un casque, et des protections (coudières, etc.)
- Conduire sous une pluie modérée et/ou chaussée glissante comporte des risques : l'adhérence des pneus est réduite, augmentant le risque de perte d'équilibre. Conduire sous une forte averse réduit la visibilité et l'adhérence des pneus. Cette trottinette n'est pas compatible avec ce type d'utilisation. La distance de freinage est plus importante par temps humide.
- Il est impératif de se familiariser avec la trottinette dans un lieu dégagé avant utilisation.
- La vitesse maximale est de 25 km/h. Pour plus de sécurité, il est recommandé de ne pas excéder 20 km/h. Éviter le plus possible de circuler la nuit. Le cas échéant, limiter la vitesse à 15 km/h et allumer vos phares.
- Éviter tout comportement à risque que vous teniez votre trottinette à une ou deux main(s). Gardez les deux pieds sur la trottinette.
- Ne pas circuler sur les routes ou sur des terrains dangereux.
- Ne pas utiliser la trottinette sur des marches de plus de 3 cm, afin d'éviter tout risque de chutes et de blessures graves et/ou d'endommagement du produit.
- Ne pas circuler avec la trottinette lorsque la température est inférieure à 0°C.
- Ne pas utiliser la trottinette sur des surfaces glissantes ou gelées.
- Ne pas circuler par mauvais temps (averses, vents forts, etc.).
- Ne pas circuler avec la trottinette dans des flaques d'eau de plus de 4 cm de profondeur et ne pas la nettoyer avec un jet haute pression afin d'éviter tout endommagement des parties électriques.

- Ralentir ou descendre de la trottinette si les conditions de circulation sont mauvaises.
- Ne pas conduire dans une zone dangereuse. Ne pas conduire dans une zone proche de matériaux inflammables, d'une source de forte chaleur, vapeurs, liquides et poussières.
- Ne pas conduire avec une charge supplémentaire et/ou des passagers supplémentaires. Cette trottinette est calibrée pour un seul et unique utilisateur.
- Les femmes enceintes ne doivent pas utiliser les trottinettes électriques.
- Passer un appel, écouter de la musique, utiliser des écouteurs est interdit pendant la conduite d'une trottinette électrique
- La conduite sous les effets de l'alcool, drogues et médicaments est interdite.
- Transportez le colis contenant votre trottinette à l'horizontale en faisant attention au poids, si besoin faites-vous aider d'une seconde personne. Lorsque vous transportez la trottinette, tenez la potence du guidon d'une seule main ou avec les deux mains.
- Toute charge fixée au guidon aura une incidence sur la stabilité du véhicule et peut entraîner une perte d'équilibre lors de la conduite.
- Vérifiez la stabilité du véhicule avant de conduire.
- Il est interdit d'utiliser des accessoires ou des éléments supplémentaires non approuvés par le constructeur.
- L'utilisateur doit être âgé de 12 ans minimum et mesurer entre 120 cm et 210 cm.
- Cet appareil peut être utilisé par des adultes ou enfants d'au moins 8 ans, et par des personnes ayant des capacités physiques, sensorielles ou mentales réduites ou dénuées d'expérience ou de connaissance, s'ils (si elles) sont correctement surveillé(e)s ou si des instructions relatives à l'utilisation de l'appareil en toute sécurité leur ont été données et si les risques encourus ont été appréhendés.
- Les enfants ne doivent pas jouer avec l'appareil. Le nettoyage et l'entretien par l'utilisateur ne doivent pas être effectués par des enfants sans surveillance.
- Cet appareil contient des batteries qui ne peuvent être remplacées que par des personnes qualifiées.
- Référence du chargeur : HLT-180-4201500
- La trottinette doit être utilisée sur des surfaces planes ou légèrement pentues
- Il est obligatoire de porter des chaussures en permanence lors de l'utilisation de la trottinette. La circulation en ville implique de franchir de nombreux obstacles, comme les trottoirs ou les marches. Il est recommandé d'éviter les sauts d'obstacles. Il est important d'anticiper et d'adapter sa trajectoire et sa vitesse à celles d'un piéton avant de franchir ces obstacles. Il est également recommandé de descendre du véhicule lorsque ces obstacles deviennent dangereux en raison de leur forme, de leur hauteur ou du risque de dérapage qu'ils présentent.

- Il est nécessaire de prendre le temps d'apprendre les bases et la pratique pour éviter qu'un accident grave ne survienne.
- Rapprochez-vous de votre vendeur pour être orienté vers un organisme de formation approprié.
- Dans les zones obscures, de nuit, restez vigilant et réduisez votre vitesse.
- Évitez les zones à fort trafic ou les zones encombrées.
- Dans tous les cas, anticipez votre trajectoire et votre vitesse en respectant le code de la route, le code du piéton et les êtres les plus vulnérables.
- Signalez votre présence à l'approche d'un piéton ou d'un cycliste qui risque de ne pas avoir vu ou entendu le véhicule.
- Vous devez franchir les passages protégés en marchant.
- Dans tous les cas, faites attention à vous-même et aux autres.
- Il est interdit de détourner le véhicule de son usage initial.
- Ce véhicule n'est pas destiné à un usage acrobatique.
- Il est interdit de modifier ou de transformer le véhicule.
- Après l'utilisation de la trottinette, le système de freinage, le moteur et les roues peuvent être chauds. Ne pas les toucher avant un refroidissement total
- Attention, le frein peut monter en température lorsqu'il est utilisé. Ne pas le toucher après utilisation.
- Contrôlez régulièrement le serrage des différents éléments boulonnés, notamment le système de pliage, le système de direction et l'axe de frein.
- Éliminez les arêtes vives engendrées par l'utilisation.
- Cette trottinette ne dispose pas d'un dispositif permettant d'éviter une utilisation non autorisée du véhicule, par exemple des clés, des serrures, un dispositif de commande électronique.
- La valeur totale des vibrations auxquelles est exposé le système mains-bras ne dépasse pas $2,5\text{m/s}^2$
- Lorsque vous garez votre trottinette, vous pouvez la placer contre un mur, dans un porte-vélos ou dans une aire de stationnement désignée.

Ne bloquez pas les trottoirs. Laissez toujours au moins deux espaces libres et veillez à ne pas obstruer le passage des piétons. Gardez les accès libres. Veillez à ne bloquer aucune entrée ou sortie des garages, arrêts de bus, magasins, gares, métro, etc. Ne bloquez pas le trafic. Ne vous garez pas dans le passage éventuel d'autres véhicules et gardez les rues, les pistes cyclables et les passages piétons libres. Utilisez la béquille. Assurez-vous que la trottinette reste droite en utilisant le support. Une trottinette renversée peut présenter un risque pour les personnes à visibilité réduite et les personnes à mobilité réduite.

La trottinette doit être mise en position « parking » sur une surface plane, ni en pente, ni accidentée.

- Placer toujours la trottinette sur sa béquille sur une surface plane et stable (angle inférieure à 6%).

La trottinette doit être placée avec la béquille à contre-pente afin d'éviter tout basculement. Ne placez jamais la trottinette avec l'avant face à la pente, la béquille pourrait se refermer et faire basculer la machine. Une fois la trottinette sur la béquille, vérifiez sa stabilité afin d'éviter tout risque de chute (par glissement, vent ou léger à-coup).

Ne stationnez pas la trottinette dans un endroit passant mais privilégiez plutôt le long d'un mur. Dans la mesure du possible, choisissez toujours de stationner sa trottinette sur un sol plat.

En cas d'accident, contactez les services de secours.

En cas de panne, n'utilisez pas votre trottinette et contactez votre service après-vente.

AVERTISSEMENT

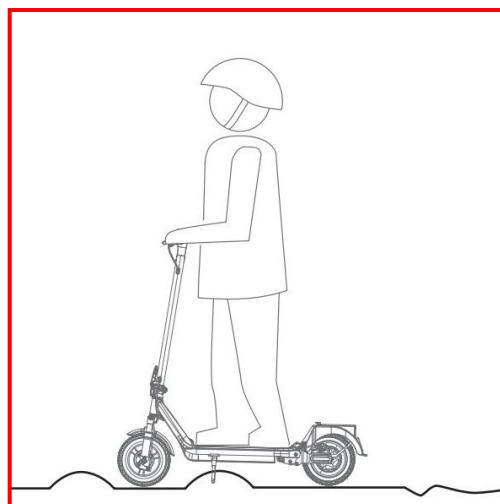
Comme il en est de tout composant mécanique, un véhicule est soumis à de fortes contraintes et à l'usure. Les divers matériaux et composants peuvent réagir différemment à l'usure ou à la fatigue. Si l'on dépasse la durée de vie prévue pour un composant, il peut se rompre soudainement et risquer de blesser l'utilisateur. Les fissures, rayures et décolorations dans les zones soumises à de fortes contraintes indiquent que le composant a dépassé sa durée de vie et qu'il convient de le remplacer. Contactez votre SAV pour effectuer la révision de votre trottinette.

Les pictogrammes suivants listent des exemples de situations dangereuses :

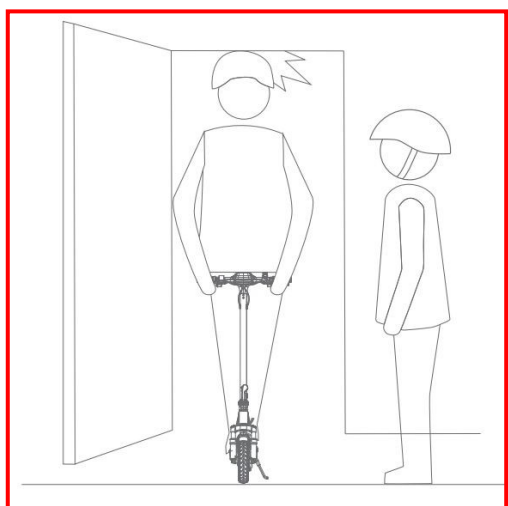
Il n'est pas recommandé de conduire sur un sol humide



Sur une route accidentée, passage d'obstacle, la vitesse max est 10 km/h.



L'utilisation en intérieur, est dangereuse.



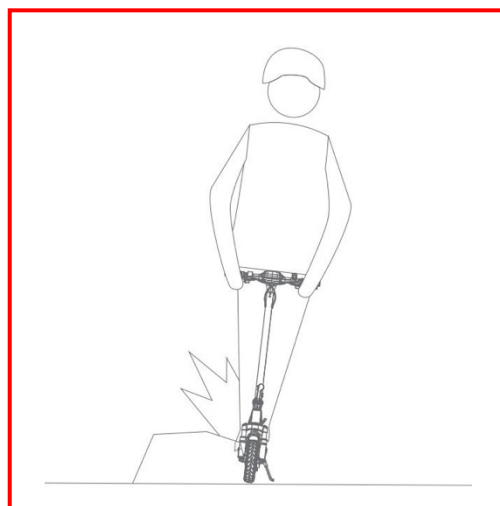
Surveillez la vitesse en descente, sans augmenter la vitesse.



Ne gardez pas la main sur l'accélérateur quand vous marchez avec la trottinette.

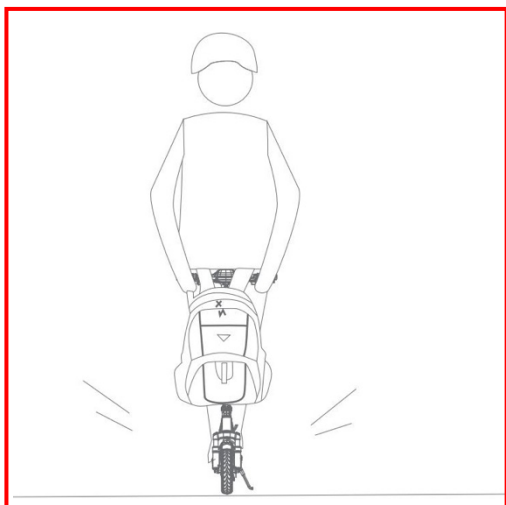


Évitez les obstacles lors de l'utilisation De' la trottinette.

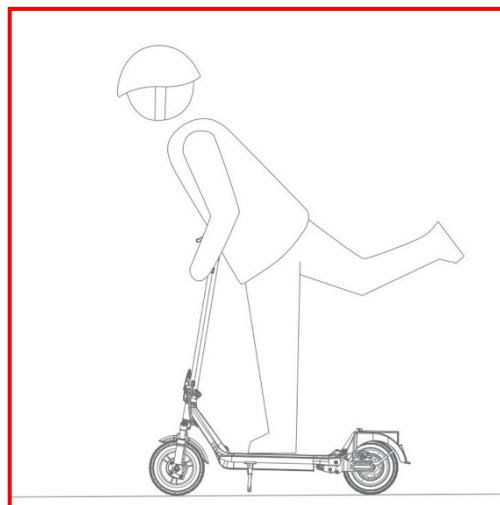


Les pictogrammes suivants listent des exemples de situations dangereuses :

Il est interdit de rajouter un poids, bagage... supplémentaire sur le guidon.



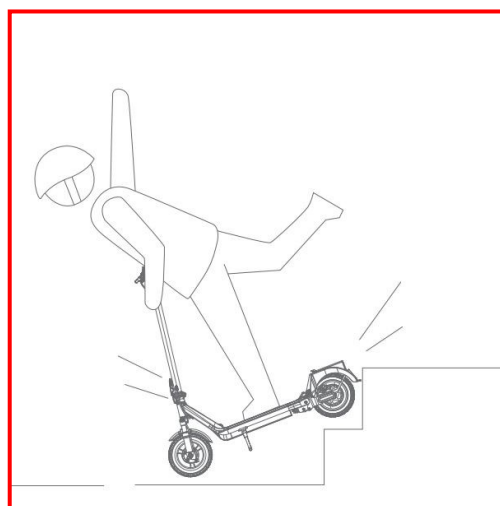
Il est interdit d'utiliser la trottinette avec un seul pied sur le deck.



Il est interdit de conduire la trottinette en lâchant totalement ou partiellement le guidon.



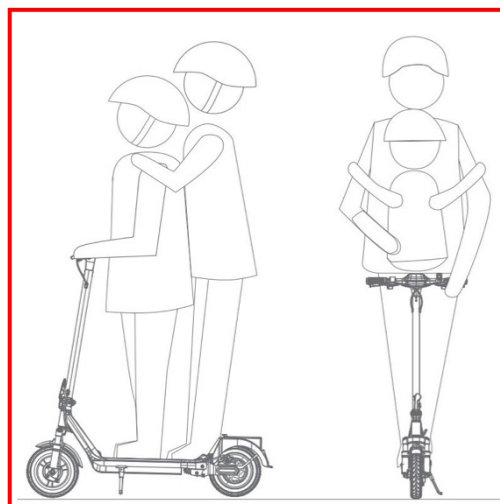
Il est interdit de descendre des marches ainsi que l'utilisation acrobatique.



Il est interdit de franchir les cours d'eau, ou accumulation d'eau de plus de 2 cm.

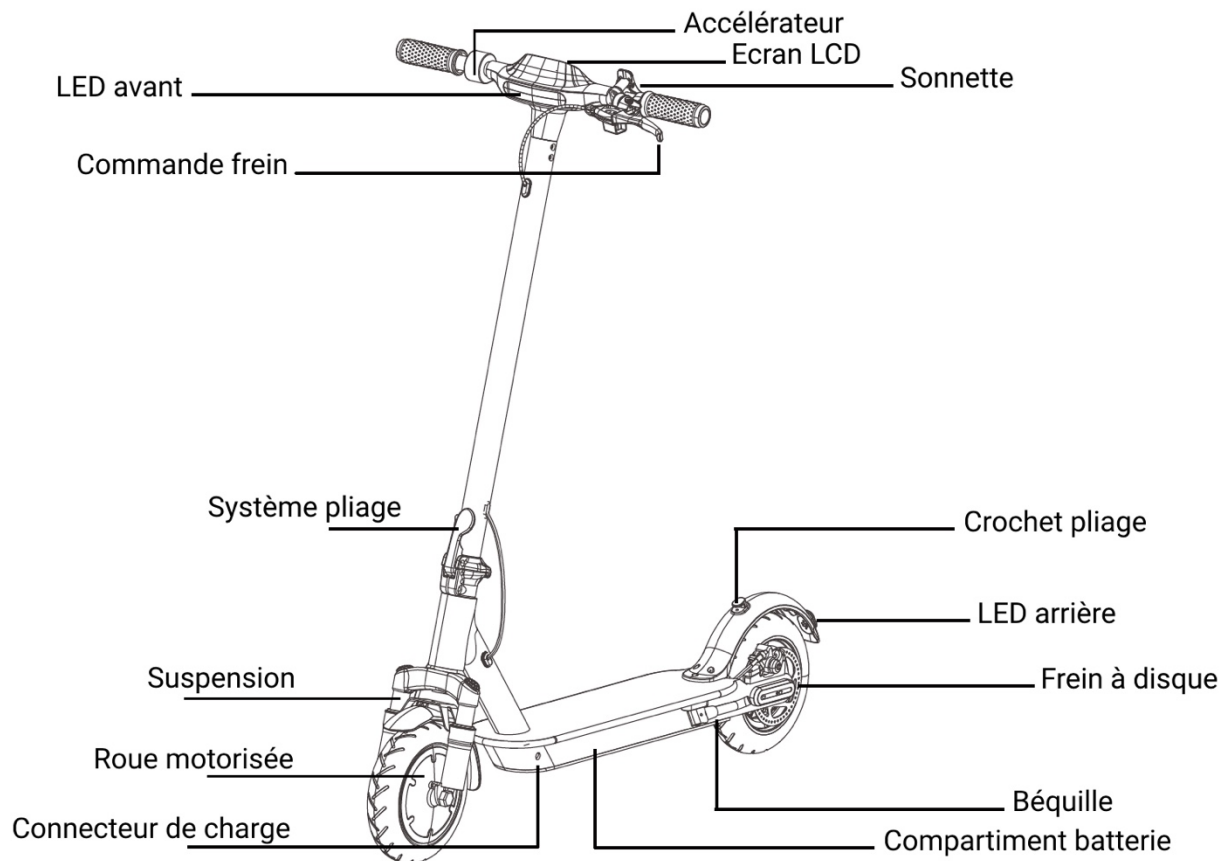


Il est interdit d'utiliser la trottinette avec un/des passagers supplémentaires.

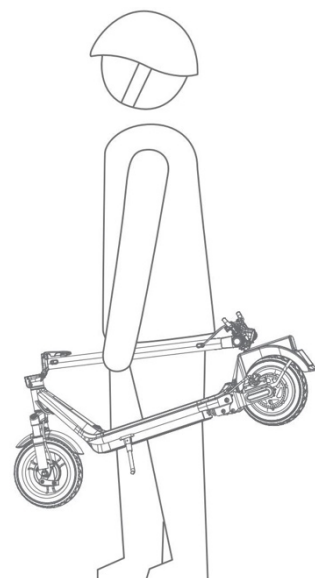


PRÉSENTATION DE LA TROTTINETTE

1. Vue d'ensemble



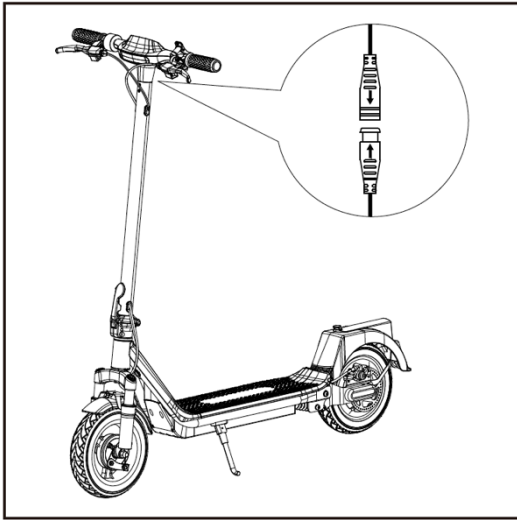
**NE PAS APPUYER SUR LE
GARDE BOUE AVEC
VOTRE PIED !**



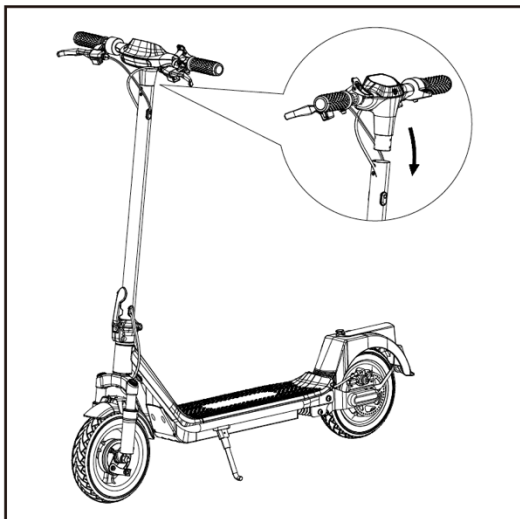
2. Instructions de montage

Ouvrez le carton, sortez la trottinette avec précaution.

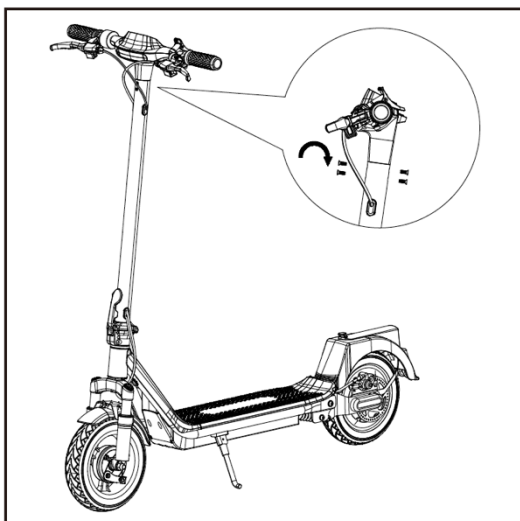
Relevez le guidon (voir section Dépliage), puis suivez les instructions ci-dessous.



Connectez le câble de l'écran situé entre le guidon et le tube (en respectant le sens des flèches présentes sur chaque embout).



Insérez le guidon dans le tube.

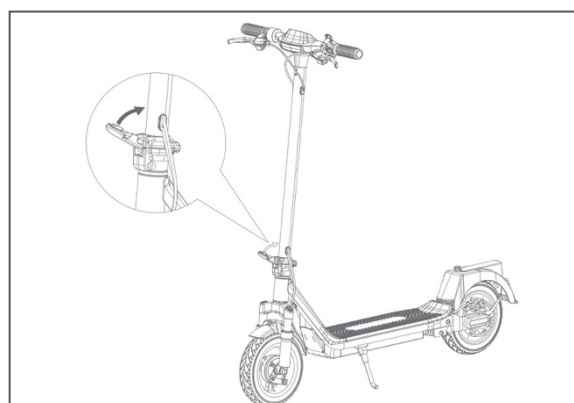
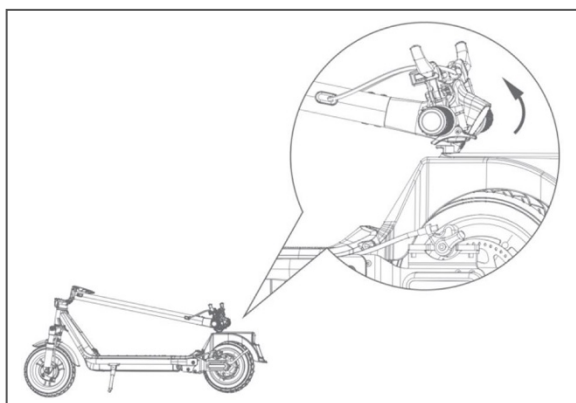


Fixez les 4 vis à l'aide d'une clé Allen.

3. Dépliage / Pliage de la trottinette

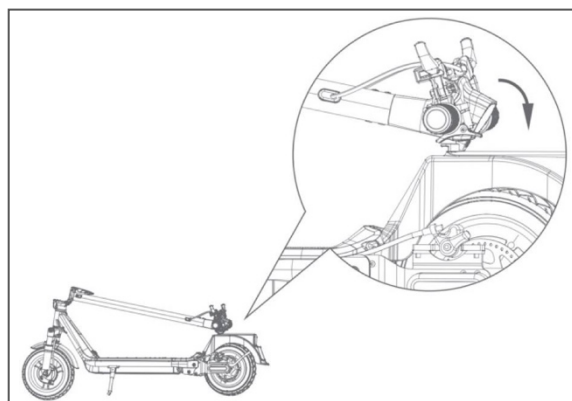
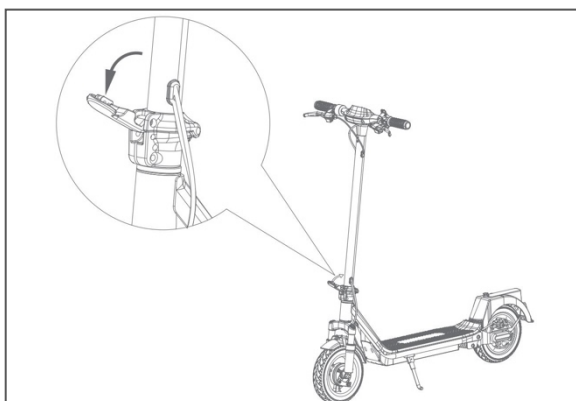
Dépliage

Appuyez sur le crochet (sur la droite du guidon) pour le déclipser du garde boue. Soulevez le guidon et verrouillez-le en relevant le levier de pliage. Vérifiez le verrouillage avant chaque utilisation.



Pliage

Déverrouillez le système de pliage en baissant le levier de pliage, puis ramenez le guidon vers le pédalier (Deck) et clipsez le crochet au garde-boue arrière.



FONCTIONNEMENT

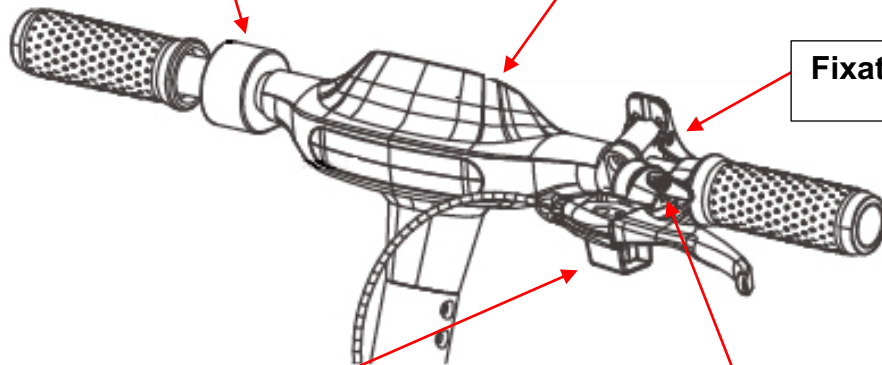
1. Présentation du guidon

Accélérateur

Appuyez sur la commande à l'aide du pouce de votre main droite.
L'intensité de l'accélération dépend de la pression exercée sur la gâchette

Tableau de bord

Ecran LCD
Bouton ON OFF



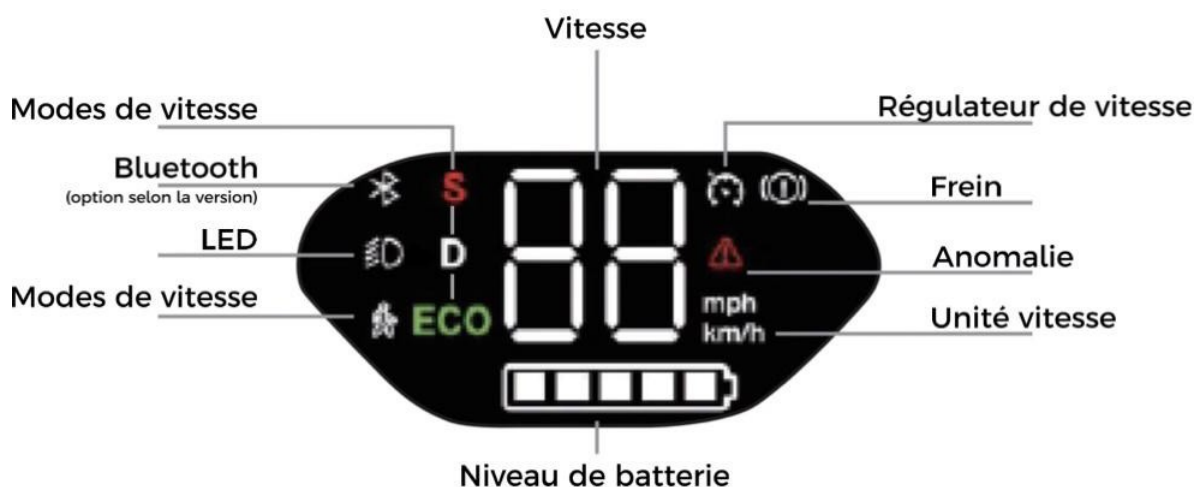
Fixation pliage

Gachette Frein gauche

Appuyez sur la gâchette.
L'intensité du freinage dépend de la pression exercée sur la gâchette
eddsfdfdf

Sonnette

2. Présentation de l'écran

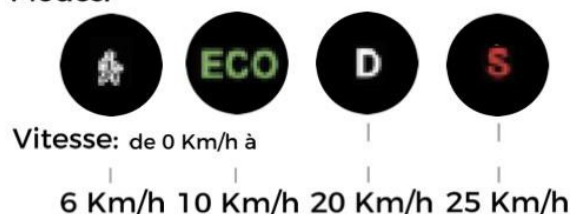


Bouton ON-OFF (sous l'écran) :

Appuyez 3 secondes sur le bouton "On/Off" d'alimentation pour allumer la trottinette.

MODES DE VITESSE

Modes:



Il existe 4 modes de vitesse allant jusqu'à la vitesse maximum suivante :

Piéton : 6 km/h

ECO : 10 km/h

D : 20 km/h

S : 25 km/h

Le mode S "SPORT" est paramétré à 25 Km/h maximum.

La modification du paramétrage d'origine est expliquée dans la rubrique Paramétrages.

Attention, avant toute modification, renseignez-vous sur les règles d'utilisation de votre trottinette électrique en vigueur dans votre pays.

La vitesse maximum autorisée sur voie publique en France est de 25 km/h.



3. Paramétrages

Pour modifier les modes et activer les différentes options, suivez les instructions sur le tableau ci-dessous.

Simple d'usage, les modifications s'effectuent en appuyant sur le bouton ON-OFF.

Le type et nombre de pressions est indiqué dans la section droite du tableau.

Le mode à modifier est indiqué dans la section de gauche.

<p>ALLUMER ÉTEINDRE / ON-OFF</p>  <p>La trottinette s'éteint automatiquement après 10 minutes d'inactivité.</p>	<p>Appuyez 3 secondes sur le bouton ON-OFF.</p>
<p>MODIFIER LES MODES DE VITESSE</p> <p>Les 4 modes de vitesses se succèdent dans l'ordre de boucle suivant : Piéton, ECO, D, S.</p>	<p>Appuyez rapidement 1 fois sur le bouton ON-OFF.</p>
<p>ALLUMER ÉTEINDRE LES LED</p> 	<p>Appuyez rapidement 2 fois sur le bouton ON-OFF.</p>
<p>MODIFIER L'AFFICHAGE DE L'UNITÉ DE VITESSE</p> <p>Affichage de l'unité en kilomètre par heure (KM/H) par défaut, ou en mille par heure (MPH)</p>	<p>Appuyez rapidement 3 fois sur le bouton ON-OFF.</p>

UTILISATION ET CONDUITE

1. Préparation

Choisir un lieu adapté pour circuler. (cf Notes de sécurité).

Déplier la trottinette (cf Dépliage / Pliage de la trottinette).

Vérifiez si les vis principales de la trottinette sont bien serrées et non cassées, en particulier les vis du système de direction, guidon, pliage, et roues.

Vérifiez le bon fonctionnement des roues et du système de freinage.

2. Démarrage

Appuyez sur le bouton "ON/OFF" d'alimentation pour allumer l'appareil.

Relevez la béquille puis mettez un pied sur le plancher (DECK), donnez une impulsion en appuyant sur l'autre pied.

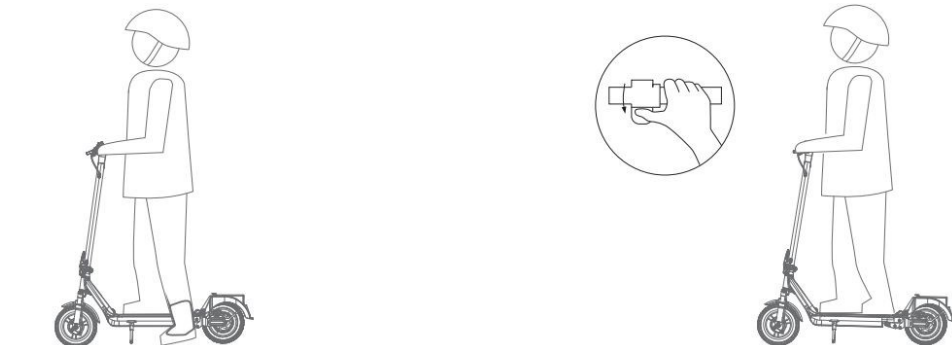
Appuyez sur la commande/gâchette accélérateur (droite) pour lancer une accélération.

Ramenez le second pied sur le plateau (DECK) quand la vitesse est assez importante pour garder un bon équilibre.

Plus vous appuyez sur la commande, plus la trottinette accélère.

Surveiller la vitesse et maintenir le contrôle de la trottinette est impératif. Veillez à ne pas conduire trop vite.

Modifiez le mode de vitesse à volonté lorsque vous conduisez.



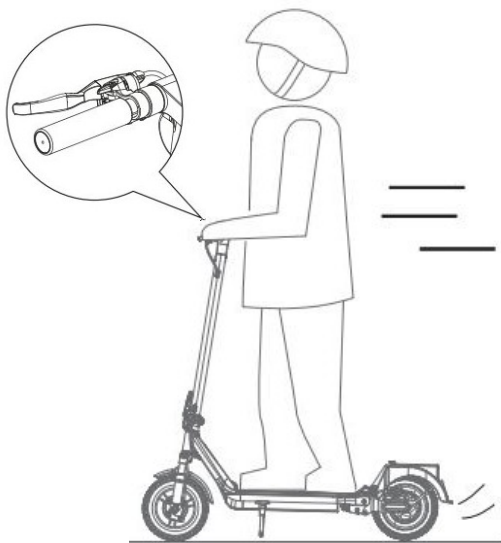
3. Freinage

Appuyez sur la/les gâchettes de freins pour enclencher le frein moteur et mécanique, et ainsi réduire la vitesse.

Plus vous appuyez sur la commande, plus la trottinette freine.

Si la trottinette est éteinte, vous pouvez toujours utiliser la commande de frein, seul les freins mécaniques seront actifs.

Attention : Ne descendez de la trottinette que lorsqu'elle est immobilisée.



Il est important de s'entraîner dans un espace sécurisé hors de la circulation avant d'entamer un trajet.

BATTERIE ET CHARGEUR

Les instructions suivantes vous informent sur le chargement, l'utilisation, l'entretien de la batterie, les spécificités et les consignes de sécurité. Veuillez utiliser la batterie correctement, comme indiqué dans cette section, pour prolonger sa durée de vie et ses performances.

Il est obligatoire d'effectuer un premier chargement complet de la batterie avant toute utilisation de la trottinette neuve.

Toutes les trottinettes électriques sont dotées d'une batterie lithium-ion et un chargeur intelligent unique. Ces accessoires ont un numéro de référence dédié. Ne pas utiliser un chargeur d'une autre marque. Wegoboard ne pourra être tenu pour responsable d'un quelconque endommagement de la batterie ou du chargeur dans ce cas.

1. Batterie

Caractéristiques et Paramètres

Type : Li-Ion Batterie

Temps de Chargement : 3 - 5 heures

Capacité : 36V 7,5 Ah

Courant de charge Maximum : 1,5A

Température en fonctionnement : 0°C-35°C

Stockage Maximum : 3 mois entre 0°C et 25°C

Humidité dans l'air supportée : 5% à 95%

Stockage

Avant toute période de stockage, il est obligatoire de charger complètement la batterie de votre trottinette. **Vous devez assurer un cycle de chargement complet tous les mois pendant votre période de stockage. Ne pas laisser la batterie se décharger complètement.**

Si la température de la batterie est inférieure ou égale à 0°C, attendre un retour à une température strictement positive de la batterie avant d'effectuer un chargement.

Avertissement :

Ne pas utiliser une batterie d'une autre marque.

Tout endommagement de la batterie dû à une immersion, un choc, un cycle de chargement trop espacé ou tout autre facteur anormal annulera la garantie.

2. Chargeur

Chargement de la batterie

La trottinette doit être éteinte, visible et à distance d'objets.

Ouvrir le capuchon en silicone du connecteur de charge.

Assurez-vous que le connecteur de charge est propre et sec.

Connectez le chargeur à l'alimentation (prise secteur 100V-240V : 50/60Hz), et l'autre extrémité à la batterie.

Assurez-vous que le voyant de charge est allumé.

Rouge : En cours de chargement.

Vert : Non connecté à la batterie ou chargement complet.

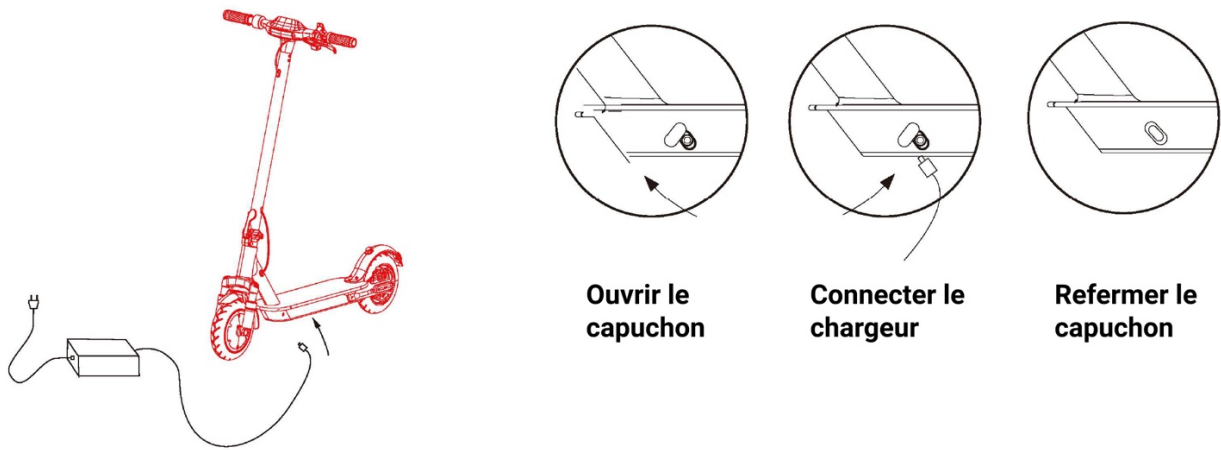
Wegoboard fournit un chargeur dédié doté d'une fonction de protection qui coupe automatiquement le chargement une fois la batterie complètement chargée. Une longue période de chargement malgré le chargement complet déjà effectif peut endommager la batterie en affectant sa durée de vie, également si le chargeur a subi des chocs. Il est impératif d'arrêter le chargement dès le chargement complet de la batterie (le voyant de charge du chargeur passant au Vert).

Pour éviter tout contact métallique, projection d'eau et dépôt de poussière avant et après le chargement, vous devez couvrir le port de charge avec le capuchon silicone.

Avertissement :

Ne pas utiliser un chargeur d'une autre marque.

Tout endommagement du chargeur dû à une immersion, un choc ou tout autre facteur anormal peut endommager la batterie et annulera la garantie.



Avant chaque utilisation veillez à toujours refermer le capuchon pour éviter l'intrusion de poussière, humidité ...

3. Consignes de sécurité

Ne pas utiliser la batterie dans les circonstances suivantes :

- Il y a une odeur particulière, une surchauffe ou une fuite de substance. Ne toucher aucune substance qui fuit de la batterie.
- Seul un professionnel qualifié peut démonter et entretenir la batterie.
- Ne laissez aucun enfant ou animal toucher la batterie. Déconnectez le chargeur quand vous connectez la batterie amovible à la trottinette. Il est interdit et dangereux d'utiliser et/ou de conduire lorsque la batterie est en cours de chargement.
- Pour une utilisation optimale de la batterie et garantir la sécurité de l'utilisateur, veuillez respecter les températures d'utilisation spécifiées dans les paramètres listés dans la section Batterie et Chargeur - Batterie.

Les batteries Li-Ion sont considérées comme dangereuses, leur expédition est soumise à l'autorisation des autorités locales.

- La batterie contient des substances dangereuses. N'ouvrez jamais la batterie.
- La batterie ne doit pas être en contact avec de l'eau, une source de chaleur, une source inflammable, une source électrique hors chargeur dédié.

- N'utilisez que le chargeur fourni avec votre trottinette. En cas de casse du chargeur, ne plus l'utiliser. Contactez votre service client Wegoboard pour en acquérir un nouveau.
- Il est interdit de charger une batterie ayant subi une décharge excessive. Celle-ci doit être détruite et remplacée par une batterie neuve.

Le câble souple externe du transformateur ne peut pas être remplacé ; en cas d'endommagement du cordon, il convient de mettre le transformateur au rebut.

Il faut TOUJOURS débrancher le chargeur de la prise de courant après un cycle de charge complet pour éviter les risques de surchauffe et ne pas altérer la longévité de la batterie. Il ne faut surtout pas laisser le chargeur et la trottinette branchés en continue (journée entière), cela pourrait accroître les risques d'incendie ou d'explosion. Il ne faut ABSOLUMENT PAS laisser la trottinette en charge la nuit sans surveillance. Il ne faut pas laisser la trottinette en charge sans surveillance.

Les personnes de moins de 12 ans ou aux capacités physiques, sensorielles ou mentales réduites ne peuvent pas gérer la mise en charge la trottinette.

NE JAMAIS METTRE LA TROTTINETTE SOUS TENSION PENDANT LE CYCLE DE CHARGE.

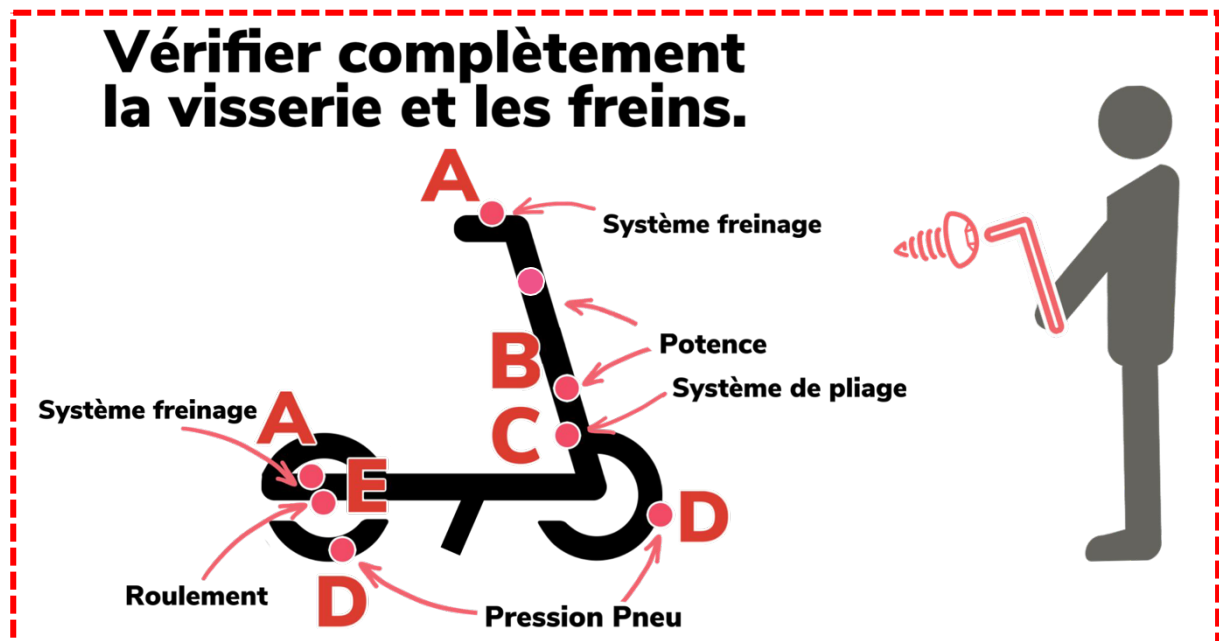
ENTRETIEN ET STOCKAGE

1. Entretien

L'ENTRETIEN DE VOTRE TROTTINETTE EST ESSENTIEL À SON BON FONCTIONNEMENT. CETTE SECTION VOUS GUIDE AFIN D'ENTREtenir AU MIEUX VOTRE ARTICLE. TOUTE ANOMALIE DÉCOULANT D'UN MAUVAIS OU D'UNE ABSENCE D'ENTRETIEN NE POURRA EN AUCUN CAS ÊTRE PRISE EN CHARGE GRATUITEMENT DANS LE CADRE DE LA GARANTIE DE VOTRE ARTICLE.

LA FRÉQUENCE D'ENTRETIEN VARIE SELON LA DISTANCE PARCOURUE, LE POIDS DE L'UTILISATEUR, LE TYPE DE DÉNIVELÉ, LE TYPE DE TERRAIN...

TRÈS RÉGULIÈREMENT, VOUS DEVEZ EFFECTUER LES MANIPULATIONS SUIVANTES :



A - Système de freinage :

La commande frein est maintenue par une vis de fixation la bloquant à la poignée. Vous devez régulièrement vérifier cette fixation car elle ne doit pas bouger. Dans le cas contraire, vous pouvez l'endommager car un mouvement rotatif entraînera une

usure des câbles* et même une casse* par une mauvaise position qui forcerait la gâchette.

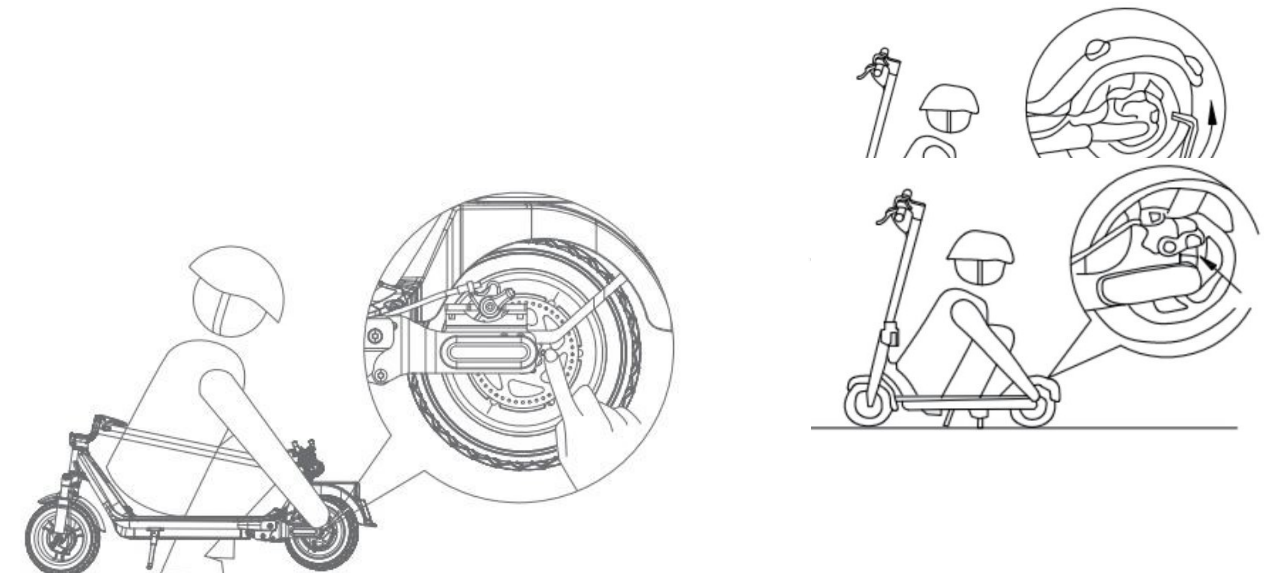
Le câble, les plaquettes et disque de frein contribuent au bon fonctionnement du frein arrière. Vous devez les vérifier régulièrement.

Nettoyer le disque avec une lingette humide afin d'éviter les bruits de sifflement lors du freinage et la perte d'adhérence des plaquettes due à l'accumulation de poussière. La plupart des causes de bruit de frein à disque viennent de la poussière ou du sable dispersé sur le sol pendant la conduite, provoquant l'adhérence de substances étrangères sur la plaquette de frein ou la surface du disque.

Réglage du frein arrière :

Lorsque la puissance de freinage diminue, vous devez ajuster votre système de freinage à disque. Maintenez le câble de frein avec la pince. Utilisez la clé hexagonale pour dévisser la vis de maintien du câble de frein. Tirez le câble de frein pour accentuer le freinage et ainsi réduire la distance de freinage. Si le freinage est trop sec, répétez la manipulation en sens inverse (relâchez la tension du câble).

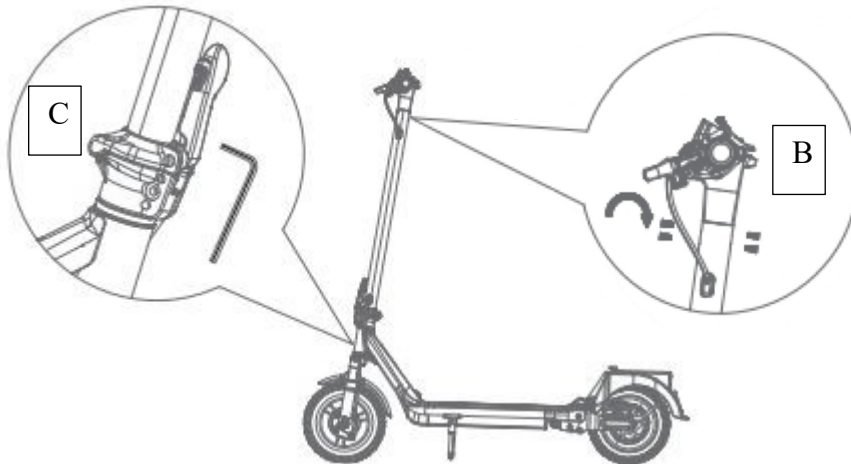
Si vous entendez un sifflement aigu lorsque vous freinez : préparez un chiffon propre et sec et nettoyez le disque de freinage.



Les pièces du système de freinage doivent être remplacées en cas d'usure. Commandez-les à votre service après-vente : www.wegoboard.com

B - Potence :

Vous devez resserrer régulièrement les vis de la potence pour éviter de les perdre. Si le guidon bouge, vous devez vérifier les vis de chaque côté de la potence. Si des vis sont perdues*, vous devez impérativement les remplacer.



C - Système de pliage :

Les vis de maintien et les écrous doivent être vérifiés et resserrés régulièrement. Un contrôle régulier doit être effectué afin de vérifier la structure du pliage. Si des anomalies sont présentes dans le pliage ou si des pièces ou composants sont perdus*, vous devez impérativement les remplacer. Si le pliage est difficile, desserrer la vis.

D - Usure des pneus :

Vérifiez **régulièrement** l'usure des pneus car un pneu lisse adhère moins au sol et rend l'utilisation dangereuse

E - Roulement arrière et fixation des roues :

Vous devez vérifier que les vis qui maintiennent les roues avant et arrière soient toujours bien serrées. Ce point est crucial pour la sécurité de l'utilisateur. Si une vis est manquante*, vous devez impérativement la remplacer.

Si un bruit de frottement est audible ou si vous ressentez une gêne lors de la conduite venant de la roue arrière, vous devez graisser les roulements de la roue arrière. Utilisez un lubrifiant, dégrippant mécanique avec un embout de précision. Le liquide ne doit pas être en contact avec le système de freinage car l'adhérence serait largement réduite.

Afin de pérenniser votre trottinette, une inspection de votre visserie est nécessaire. Si besoin resserrer les vis à l'aide de clés Allen et/ou tournevis cruciforme.

() Non pris en charge dans le cadre de la garantie*



Une question? Besoin d'aide?
La notice ne suffit pas? Contactez-nous!

www.sav.wegoboard.com

2. Nettoyage

Avant toute manipulation, assurez-vous que le chargeur n'est pas connecté à la trottinette électrique.

Essuyez la coque avec un chiffon doux (légèrement humide si besoin) pour nettoyer la trottinette.

Il n'est pas nécessaire d'ajouter d'huile lubrifiante dans les roulements de la trottinette.

ATTENTION

Il est interdit de nettoyer la trottinette avec une lance à eau ou en la faisant tremper dans un liquide. Cela causerait des dommages irréversibles annulant la garantie.

3. Stockage

Avant toute période de stockage, il est obligatoire de charger complètement la batterie de votre trottinette.

Vous devez assurer un cycle de chargement complet au minimum une fois par mois pendant votre période de stockage pour ne pas endommager votre batterie.

Si la température de la batterie est inférieure ou égale à 0°C, attendre un retour à une température strictement positive de la batterie avant d'effectuer un chargement.

Notez qu'après un stockage à une température inférieure à 0°C ou pendant un trajet à une température inférieure à 5°C, l'autonomie et les performances des batteries Lithium diminuent. Les capacités de la batterie augmenteront au fur et mesure de l'élévation de la température.

Votre trottinette doit être conservée dans un endroit approprié, à l'intérieur, à une température sèche et appropriée.

Vous devez recouvrir la trottinette pour éviter une exposition prolongée à la poussière et au soleil.

ATTENTION

Afin de protéger la sécurité de l'utilisateur, il est interdit de démonter la trottinette électrique. Veuillez noter que le démontage et toute modification des spécificités techniques annulera automatiquement la garantie de l'article.



Le produit ou l'emballage ne doit pas être jeté dans la poubelle des ordures ménagères, mais doit être trié ou rapporté dans un point de collecte (bacs en magasins, déchèteries...) pour être recyclé.



Cet appareil comporte le symbole DEEE (Déchet d'Équipement Électrique et Électronique) signifiant qu'en fin de vie, il ne doit pas être jeté aux déchets ménagers, mais déposé au centre de tri de la localité. La valorisation des déchets permet de contribuer à préserver l'environnement.



Cet appareil se recycle. Vous pouvez le déposer dans un de nos centre, ou en déchetterie. Retrouvez plus d'informations sur le site www.quefairedemesdechets.fr
Privilégiez la réparation ou le don de votre appareil.



Cet appareil est conforme à toutes les directives CE en vigueur relatives à ce type de produit.

CARACTÉRISTIQUES DU PRODUIT

Trottinette :

Dimension dépliée (longueur x largeur x hauteur) : 111 x 55 x 119 cm

Dimension pliée (longueur x largeur x hauteur) : 111 x 55 x 54,5 cm

Poids maximal de l'utilisateur : 100 kg

Les caractéristiques dépendant des options sélectionnées lors de votre achat, merci de vous référer à votre fiche produit sur www.wegoboard.com.

Chargeur :

Tension d'entrée : 100-240 V

Fréquence : 50/60HZ

Tension de sortie : 42V

Courant de sortie : 1,5A

Température en fonctionnement : 0°C - 35°C

Température de stockage : -10°C - 35°C

Contenu du carton :

Trottinette x 1 - Chargeur x 1 - Notice x 1

Lors du déballage, merci de bien vérifier le contenu de votre carton ainsi que l'état de fonctionnement de l'article.

Si votre article est endommagé lors du transport, contactez dans les 24 heures ouvrées votre service client (contact@wegoboard.com) en précisant le numéro de commande et en nous transmettant les photos de l'article et de l'emballage.

Afin de garantir une qualité de produit, votre carton a pu être ouvert et vérifié par notre service Contrôle Qualité, des légères traces peuvent alors être visibles.

LE NUMÉRO DE SÉRIE DE VOTRE TROTTINETTE EST NOTÉ SOUS VOTRE TROTTINETTE.

Les trottinettes sont soumises à une réglementation selon votre localité. **Vous devez être en parfaite connaissance des législations en vigueur.**

Les conducteurs d'une trottinette électrique sont **soumis au code de la route.**

Les utilisateurs doivent **faire preuve de bons sens** et d'un discernement adapté afin de détecter, et d'**éviter les risques et dangers.**

Adoptez une conduite responsable et prudente en restant vigilant à tout moment.

La trottinette électrique n'est pas un jouet, en l'utilisant, vous acceptez tous les risques relatifs à son usage.

Eau / Humidité / Pluie :

Ne pas traverser des zones d'accumulation d'eau de plus de 3cm.

Ne pas utiliser de jet pressurisé pour le nettoyage de votre trottinette.

Ne pas utiliser la trottinette sous une forte averse, orage, grêle, neige, vent fort.

Vitesse :

Pour plus de sécurité il est recommandé de ne pas dépasser une vitesse de 20km/h, réduite à 15 km/h la nuit avec les phares allumés.

La vitesse max. et l'autonomie varient en fonction de l'utilisateur, du terrain, du dénivelé, du vent, de la température ambiante.

Autonomie :

L'autonomie dépend également de la vitesse, de l'utilisateur, du terrain, du dénivelé, du vent, de la température ambiante. *Par exemple, en mode de vitesse 1 vous pourrez parcourir une plus grande distance qu'en mode de vitesse 2.*

La trottinette perd de sa charge éteinte. *Par exemple, vous pourrez parcourir une plus grande distance d'un seul trait que plusieurs petits trajets étalés sur plusieurs jours.*

La batterie atteint ses meilleures capacités après 5 à 10 cycles de chargement et déchargement complets.

Les batteries au Lithium sont au maximum de leur puissance quand elles sont chargées intégralement. Aussi, nous conseillons d'éviter de rouler à pleine puissance en dessous de 30% de batterie.

SUPPORT S.A.V.

VITESSE :

La vitesse est en dessous des caractéristiques indiquées :

↳ Vérifier le niveau de batterie et l'ajustement des freins : Une tension des freins trop importante bloque le disque et réduit la vitesse et la puissance d'accélération.

AUTONOMIE :

L'autonomie est en dessous des caractéristiques indiquées :

↳ Vérifier l'ajustement des freins : Une tension des freins trop importante bloque le disque et réduit l'autonomie. Il faut également vérifier les cycles de chargement. Référez-vous au chargeur lors de vos chargements (VERT chargement complet) et non au pourcentage indiqué sur l'écran.

GUIDON :

Le guidon bouge :

↳ Il est normal qu'il y ait un petit mouvement du guidon permettant de replier la trottinette. Si celui-ci devient plus important, resserrer les vis du guidon.

CODE ERREUR ECRAN ET SOLUTION

Les codes erreurs suivants s'affichant sur l'écran de la trottinette, sont susceptible d'être solutionnés via le guide de réparation.

Si cela ne résout pas la panne, veuillez contacter notre SAV.

Code erreur affiché sur l'écran	Analyse	Guide de réparation
E0	Niveau de la batterie clignote et trottinette ne fonctionne pas	<ol style="list-style-type: none">1. Veuillez vérifier que le câble de communication qui relie l'écran et le contrôleur soit bien connecté.2. Si la connexion est bien effectuée, veuillez remplacer le cable de communication ou contacter notre service après vente.
01	Câble d'accélérateur déconnecté ou accélérateur défectueux	<ol style="list-style-type: none">1. Veuillez vérifier que le câble d'accélérateur soit bien connecté.2. Si la connexion est bien effectuée, veuillez remplacer l'accélérateur ou contacter notre service après vente.
E2	Câble de frein déconnecté ou frein défectueux	<ol style="list-style-type: none">1. Veuillez vérifier que le câble de frein soit bien connecté.2. Si la connexion est bien effectuée, veuillez remplacer le frein ou contacter notre service après vente.

E3	Câble moteur déconnecté ou moteur défectueux	<p>1. Veuillez vérifier que le câble du moteur soit bien connecté. Le câble du moteur est à l'extérieur avec un connecteur étanche, donc pas besoin d'ouvrir le deck.</p> <p>2. Si la connexion est bien effectuée, veuillez remplacer le moteur ou contacter notre service après vente.</p>
E4	Défaut du contrôleur ou défaut du moteur	<p>1. Veuillez vérifier que le moteur et que le contrôleur soient bien connectés.</p> <p>2. Si la connexion est bien effectuée, veuillez remplacer le contrôleur, ou contacter notre service après vente.</p> <p>3 Si le remplacement du contrôleur ne résout pas le problème, alors veuillez remplacer le moteur, ou contacter notre service après vente.</p>
E5	Câble du contrôleur déconnecté ou contrôleur défectueux	<p>1. Veuillez vérifier que le câble du contrôleur soit bien connecté.</p> <p>2. Si la connexion est bien effectuée, séparer les 3 câbles du contrôleur (demander tutoriel à notre service après vente)</p> <p>3. Si la connexion est bien effectuée, et que les 3 câbles sont bien séparés, veuillez remplacer le contrôleur ou contacter notre service après vente.</p>
E6	Câble de batterie déconnecté ou batterie défectueuse	<p>1. Veuillez vérifier que le câble de batterie soit bien connecté.</p> <p>2. Si la connexion est bien effectuée, veuillez remplacer la batterie ou contacter notre service après vente.</p>

GARANTIE

Contactez votre Service Après Vente en cas d'anomalie lors de l'utilisation de votre trottinette.

Le non respect des consignes de sécurité et des conseils d'utilisation annulera automatiquement votre garantie.

L'oxydation, la casse ne peuvent être pris en charge dans le cadre de la garantie.

Les accessoires fournis (exemple : le chargeur), les pneus, les pièces perdues durant l'utilisation ne sont pas pris en charge dans la garantie.

Nous informons que nos produits ne sont pas assurés par un tiers ou pris en charge dans la garantie en cas de perte, vol ou casse. L'acheteur peut donc faire le choix personnel de son assureur.

Démonter, ouvrir et modifier sa trottinette annulera automatiquement votre garantie.

Merci de vous référer à nos conditions de vente et d'utilisation sur notre site internet www.wegoboard.com.

**En cas d'anomalie, il est interdit d'utiliser la trottinette.
Contactez votre Service Après Vente afin d'être conseillé.**

Seul votre Service Après Vente Wegoboard est habilité à effectuer un diagnostic et les réparations dans le cadre de votre garantie.

Service Client

Email : contact@wegoboard.com

Service Après Vente

Site : sav.wegoboard.com

Retrouvez nos adresses (boutiques et showroom) sur notre site internet

www.wegoboard.com



CONCEPTION, DESIGN ET IMPORT PAR

FRANCE INDUSTRIE

81 RUE LOUIS AMPERE

93330 NEUILLY SUR MARNE

France





Une question? Besoin d'aide?
La notice ne suffit pas? Contactez-nous!



Wegoboard

DECLARATION DE CONFORMITE U.E.

Nous, France Industrie - Wegoboard déclarons que :

Désignation produit: TROTTINETTE ELECTRIQUE

Référence fournisseur : H7

Référence France Industrie : SLIDE

A été conçu, fabriqué et commercialisé en conformité avec la législation d'harmonisation de l'Union Européenne suivante :

Règlementation	Normes applicables
Directive 2014/35/EU	EN 60335-1 : 2012 + A11 : 2014 + A13 : 2017 + A1 : 2019 + A14 : 2019 + A2 : 2019 + A15 : 2021 EN 61558-1 : 2005 + A1 : 2009 EN 61558-2-16 : 2009 + A1 : 2013
Directive CEM 2014/30/EU	EN IEC 55014-1 : 2021 EN IEC 55014-2 : 2021 EN IEC 61000-3-2 : 2019 + A1 : 2021 EN IEC 61000-3-3 : 2013 + A1 : 2019
Directive Machine 2006/42/EC	Annexe I EN ISO 12100 :2010 EN 60204-1 : 2018
Directive ROHS 2011/65/EU modifiée par 2015/863/EU et par 2017/2101/EU	EN 50581 : 2012

Conformément à la législation française en vigueur, cette trottinette est livrée avec une vitesse limitée à 25 km/h.

Fait à Neuilly sur Marne, le 07/12/2022

81 rue Louis Ampere 93330 Neuilly sur Marne

Par Anna Kadock, en qualité de Gestionnaire de site.

Signature :



Merci de remplir les cases ci-dessous :

Article : Slide - WEGOBOARD

Numéro de série :

Propriétaire :

LE NUMÉRO DE SÉRIE EST NOTÉ SUR L'ÉTIQUETTE SOUS LE PLATEAU DE LA TROTTINETTE

Ce document doit être complété, détaché et gardé par l'utilisateur. Accompagné de la facture d'achat, il sera nécessaire pour toute souscription à une assurance et/ou en cas de perte ou vol de l'article.

